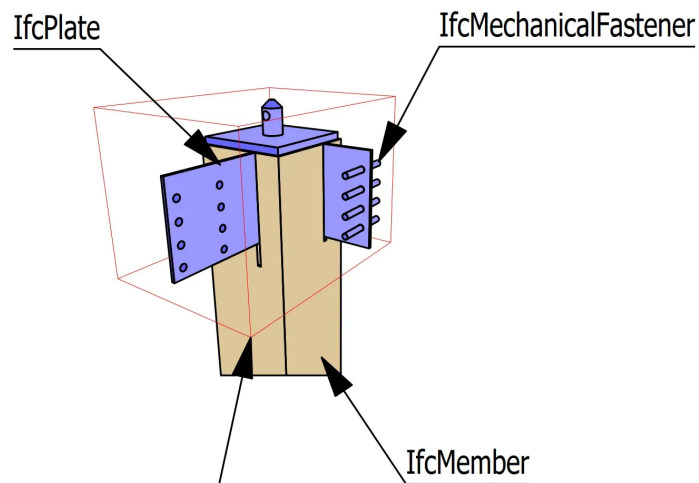


## 6.4 Assemblies

Die IfcElementAssembly stellt komplexe Elementbaugruppen dar, die aus mehreren Elementen zusammengesetzt sind.

BEISPIEL Holz-, oder Stahlkonstruktionsbaugruppen, wie z. B. Fachwerke und verschiedene Arten von Rahmen, können durch die Entität IfcElementAssembly dargestellt werden. Auch Treppenabschnitte und andere vorgefertigte Elemente sind Beispiele für die allgemeine Entität IfcElementAssembly.

- IfcElementAssembly
  - IfcPlate
  - IfcMember
  - IfcMechanicalFastener



Containerelement --> fasst Elemente direkt  
zu einem IfcElementAssembly zusammen

